

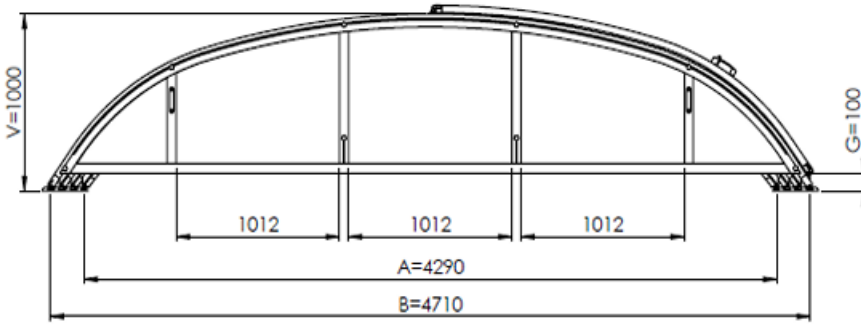
Modell:	KLASIK PRO B	KLASIK PRO Clear B
Maximal überdachte Fläche	415 x 850 cm	415 x 850 cm
Anzahl der Module	4	4
Außenbreite	471 cm	471 cm
Innenbreite	429 cm	429 cm
Innenbreite zwischen den Schienen	423,80 cm	423,80 cm
Außenlänge	860 cm	860 cm
Außenhöhe	100 cm	100 cm
Seiteneingang	✓	✓
Füllung der Module	8mm Doppelsteg	4mm Klarglasoptik
Vorderwand	abnehmbar	abnehmbar
Rückwand	fest	fest
Stirnwannderhöhung	9,5 cm	9,5 cm
Tragprofile	L	L
Schienenanlage	AIR beidseitig	AIR beidseitig
Arretierung der Module	abschließbar	abschließbar
Farbe wählbar	Anthrazit/Silber	Anthrazit/Silber
Verpackungsmaß	561 x 55 x 127 cm	561 x 55 x 127 cm
Gewicht in der BOX	470 kg	610 kg

THIS DRAWING MUST NOT BE PRODUCED
OR DISCLOSED TO THIRD PARTIES
WITHOUT THE PRIOR CONSENT
OF ALBIXON s.a. ALL RIGHTS RESERVED

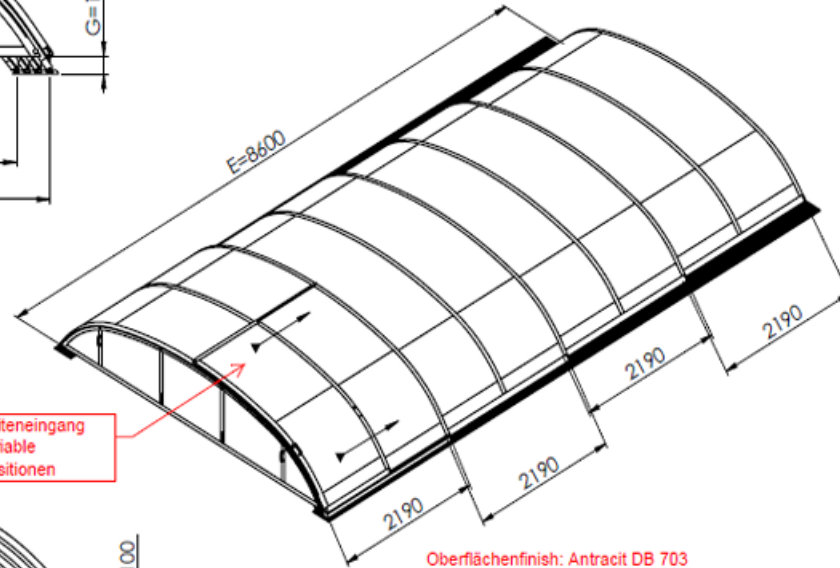
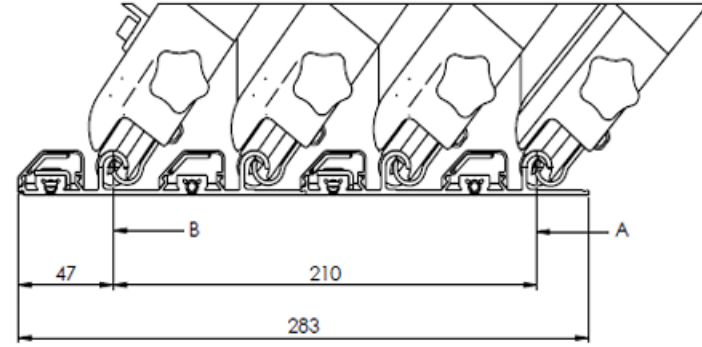
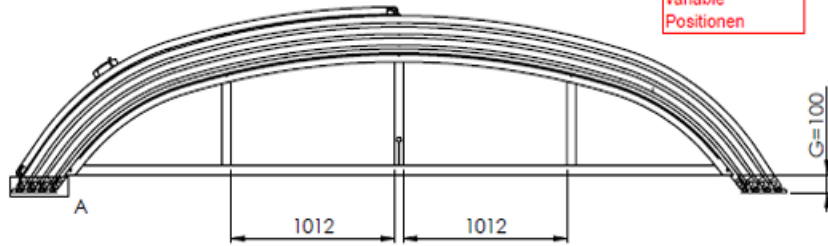
Technische Zeichnung KLASIK Pro und KLASIK Pro clear

A 1:2

Die Zeichnung zeigt nur die Grundform und -dimensionen der Arbeit.
Der Hersteller behält sich vor, Ort, Menge und Art der Profile nach
Bedarf festzulegen.



SchienenInnenmaß: $429 - 2,6 - 2,6 = 423,8\text{cm}$
SchienenAußenmaß: $471 + 4,7 + 4,7 = 480,4\text{cm}$

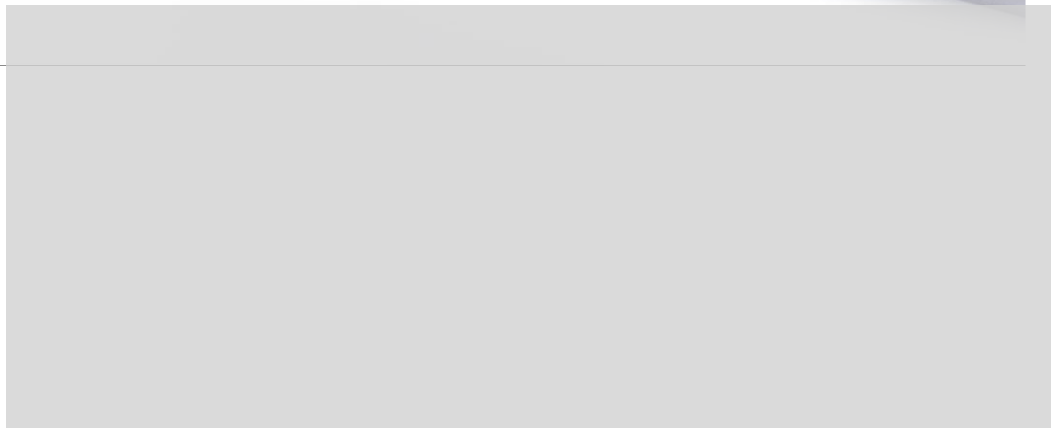


Seiteneingang
variable
Positionen

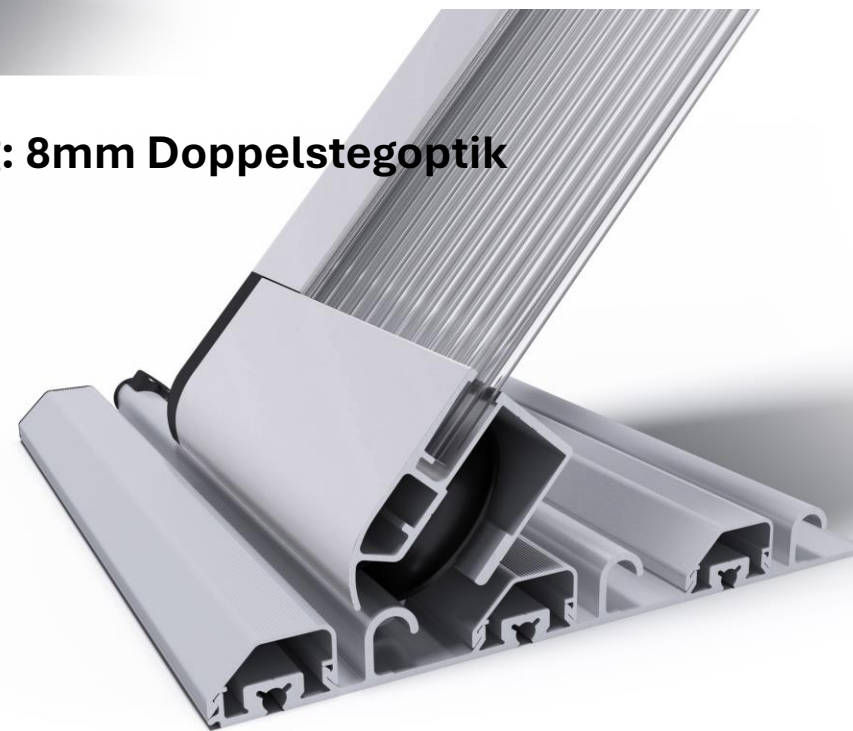
Oberflächenfinish: Antracit DB 703
Dachdecker: SAN 4mm

PRODUCT TYPE			
Klasik PRO B Clear 2016 4710 x 1000 x 8600 x 4M			
ORDER	DRAFT	DIMENSIONS UNIT	FORMAT SHEET
		mm	A3 1/1
AUTHOR	DATE		
Cikryt, Marek	12.10.2017		

Füllung: 4mm Klarglasoptik (clear)



Füllung: 8mm Doppelstegoptik



LIEFERVARIANTEN unserer Poolüberdachungen:



Lieferung in der Box:
Bausatz zur Selbstmontage

Lieferung vormontiert:
Die Module werden fertig vormontiert geliefert



Preisliste KLASIK Pro/ KLASIK Pro clear:

- Modell mit Doppelstegfüllung in der Selbstbauvariante € 6.900,00
- fertig vormontierte Variante € 7.700,00

- Modell mit PK 4mm Klarglasfüllung Selbstbauvariante € 9.190,00
- fertig vormontierte Variante € 9.950,00



LIEFERVARIANTEN unserer Poolüberdachungen:

Lieferung in der Box:
Bausatz zur Selbstmontage



Lieferung vormontiert:
Die Module werden fertig vormontiert geliefert



Farbe Anthrazit DB 703

Alle Modell inkl.:

- Schiebetür links oder rechts wählbar,
- 250cm Schienenverlängerung
- Absperrbare Arretierung
- und der Transport Österreichweit ohne Abladen.

Nicht die richtige Überdachung? Kein Problem – bitte kontaktieren Sie uns – wir beraten Sie gerne.