

SPEZIFIKATIONEN	KLASIK S	KLAS. CLEAR S	KLASIKA	KLAS. CLEAR A	KLASIK B	KLAS. CLEAR B	KLASIK C	KLAS. CLEAR C	KLASIK D	KLAS. CLEAR D
Maximal überdachte Fläche	331 x 420 cm		317 x 635 cm		413 x 850 cm		499 x 1060 cm		564 x 1276 cm	
Anzahl der Module	2	2	3	3	4	4	5	5	6	6
Außenbreite "B"	361 cm	361 cm	361 cm	361 cm	471 cm	471 cm	571 cm	571 cm	650 cm	650 cm
Innenbreite "A"	347 cm	347 cm	333 cm	333 cm	429 cm	429 cm	515 cm	515 cm	580 cm	580 cm
Außenlänge "E"	433 cm	433 cm	646 cm	646 cm	860 cm	860 cm	1 073 cm	1 073 cm	1 286 cm	1 286 cm
Außenhöhe "V"	100 cm	100 cm	100 cm	100 cm	130 cm	130 cm	155 cm	155 cm	175 cm	175 cm
Seiteneingang	✓	✓	✓	✓	✓	✓	✓	✓	✓	✓
Abdeckmaterial Module	PC8 ¹⁾	SAN ²⁾	PC8 ¹⁾	SAN ²⁾	PC8 ¹⁾	SAN ²⁾	PC8 ¹⁾	SAN ²⁾	PC8 ¹⁾	SAN ²⁾
Frontwand	abnehmbar									
Abdeckmaterial Frontwand	PC8 ¹⁾	SAN ²⁾	PC8 ¹⁾	SAN ²⁾	PC8 ¹⁾	SAN ²⁾	PC8 ¹⁾	SAN ²⁾	PC8 ¹⁾	SAN ²⁾
Rückwand	fest									
Abdeckmaterial Rückwand	PC8 ¹⁾	SAN ²⁾	PC8 ¹⁾	SAN ²⁾	PC8 ¹⁾	SAN ²⁾	PC8 ¹⁾	SAN ²⁾	PC8 ¹⁾	SAN ²⁾
Stirnwanerhöhung	9,5 cm									
Tragprofile	M	M	M	M	M	M	L	L	L	L
Schienenanlage	AIR beiderseitig									
Arretierung der Module	verschießbar									
Farbe	Anthrazit DB 703				Silver, Anthrazit DB 703				Anthrazit DB 703	
Packungsmaße BOX	430 x 41 x 157 cm				563 x 47 x 188 cm		606 x 61 x 175 cm		680x73x200 cm	
Packungsgewicht BOX	240 kg	300 kg	290 kg	380 kg	470 kg	600 kg	680 kg	860 kg	880 kg	1 220 kg

¹⁾ PC8 = Hohlkammer-Polycarbonat klar, 8 mm dick mit UV-Schutz.

²⁾ SAN = Klare Platte, 4 mm dick mit UV Schutz.

³⁾ Gilt mit einer maximalen Erhöhung des Poolrandes bis zu 3 cm über dem Boden
Wenden Sie sich an Ihren Händler, wenn der Rand des Pools höher ist.

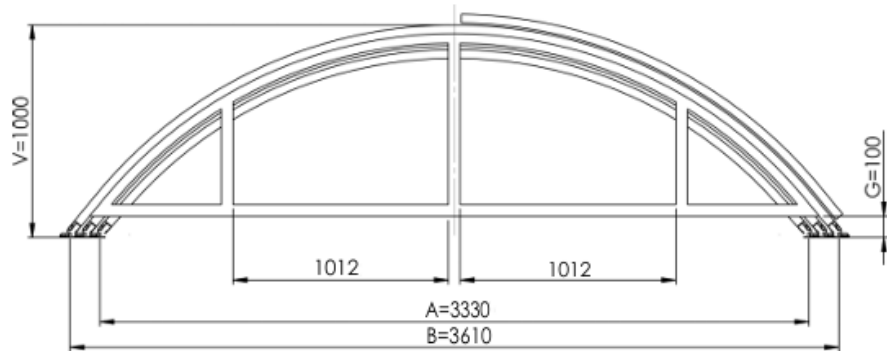


Silver

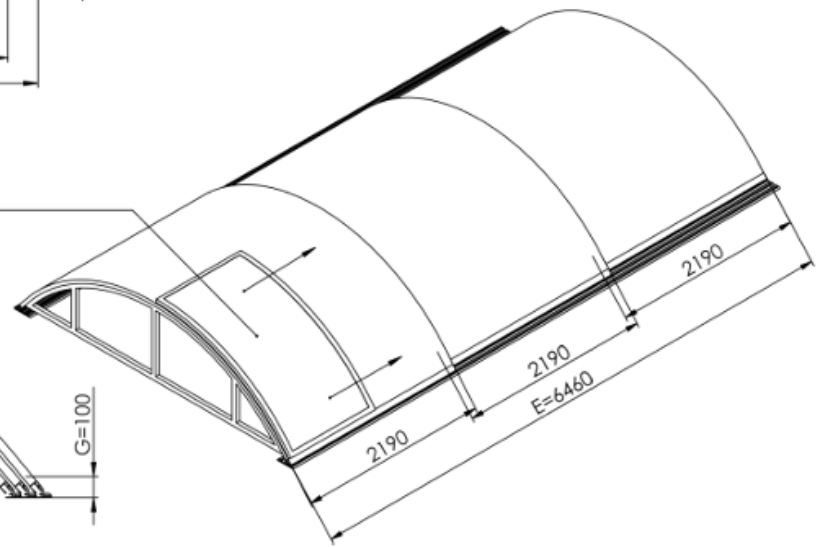
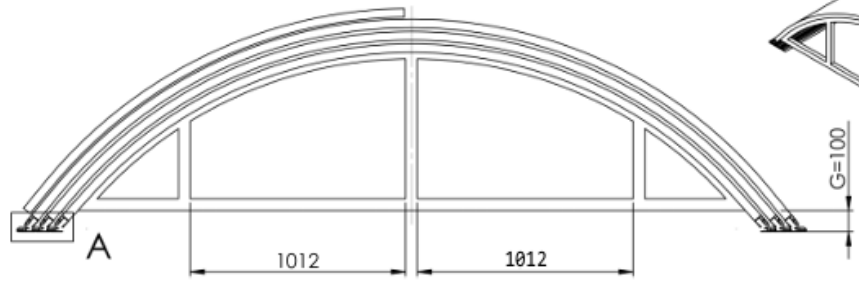
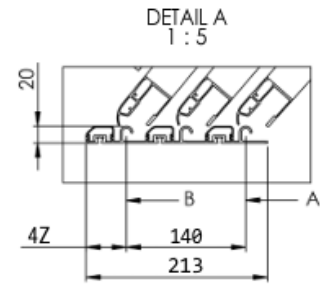


Anthrazit DB 703

Technische Zeichnung Klasik A und Klasik A clear



SchienenInnenmaß: $333 - 2,6 - 2,6 = 327,80\text{cm}$
 SchienenAußenmaß: $361 + 4,7 + 4,7 = 370,4\text{cm}$

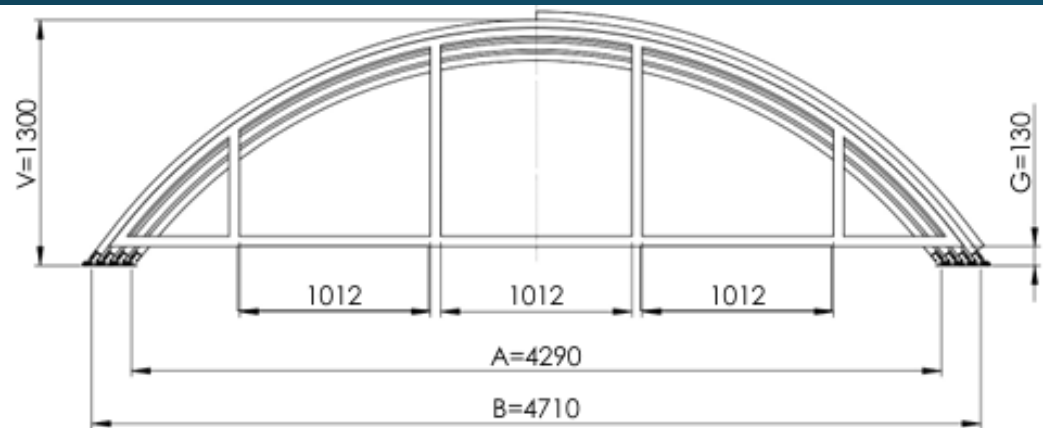


PRODUCT TYPE: FÜLLUNG:

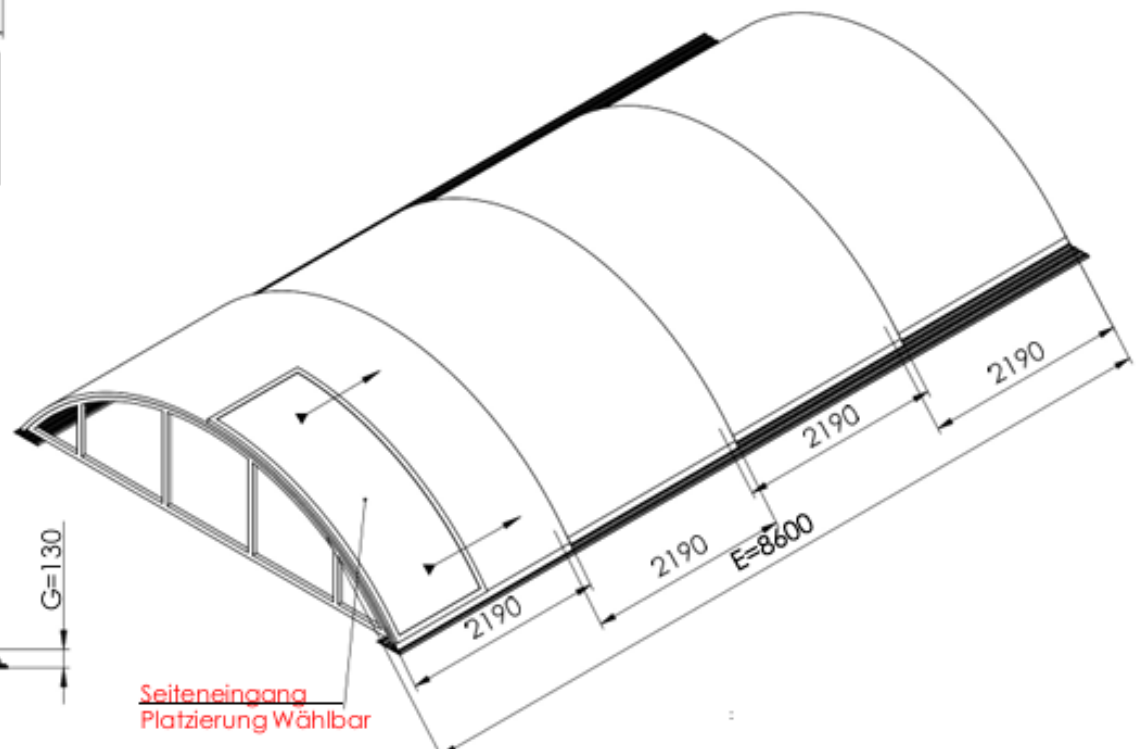
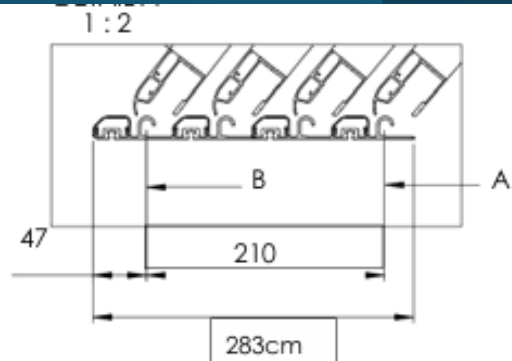
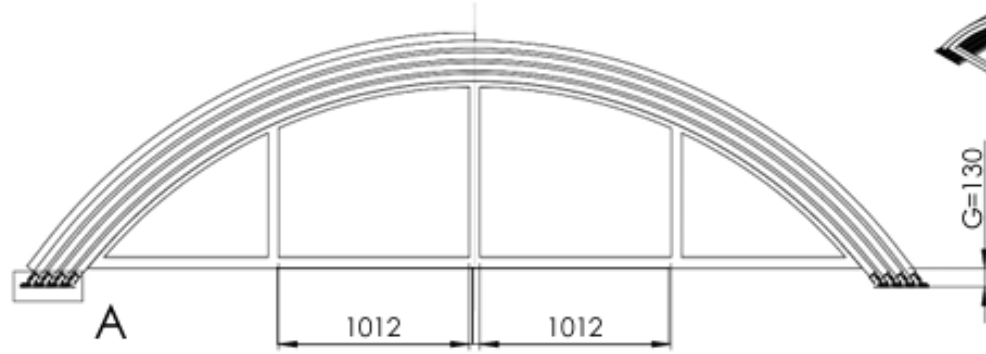
Klasik A PK 8mm
 Klasik A clear PK 4mm

3610 x 1000 x 6460

A3



Schieneninnenmaß: $429 - 2,6 - 2,6 = 423,80\text{cm}$
 Schienenaußenmaß: $471 + 4,7 + 4,7 = 480,40\text{cm}$

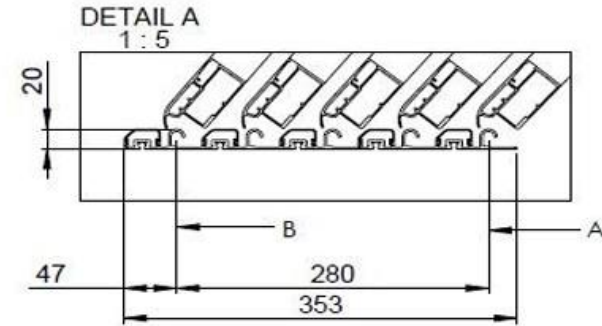
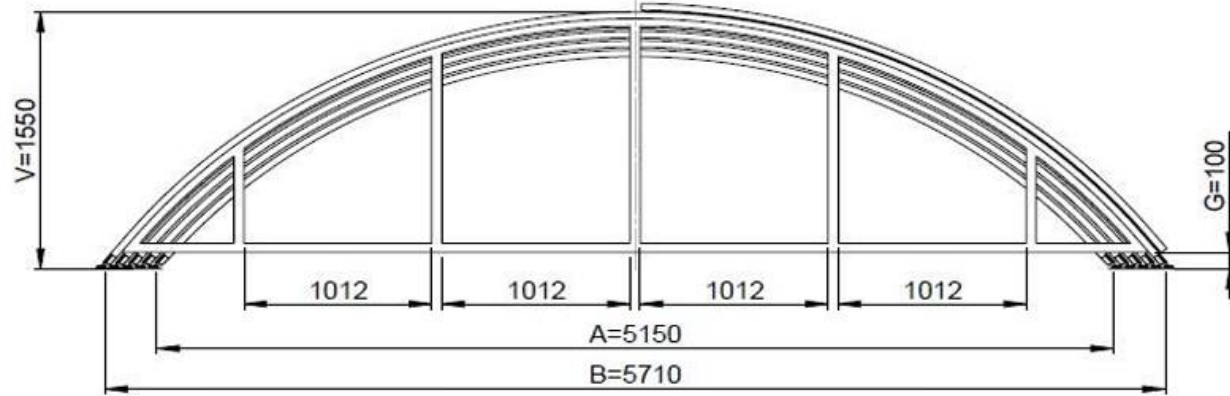


Seiteneingang
 Platzierung Wählbar

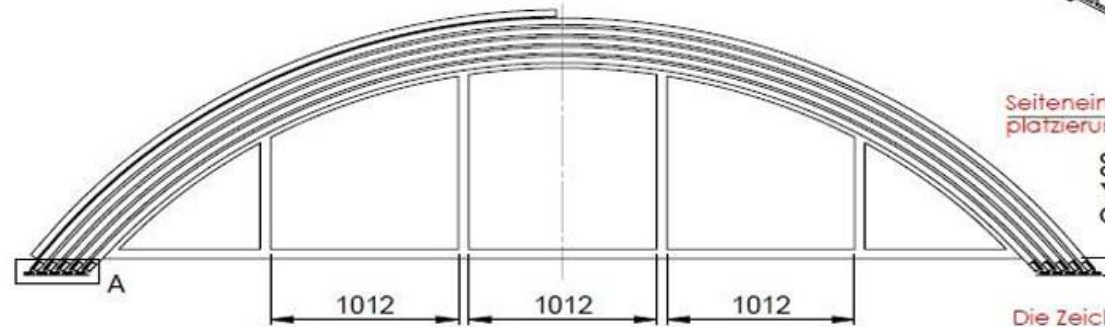
Die Zeichnung zeigt nur die Grundform und Größe des Werkes.
 Der Hersteller nimmt sich das Recht vor die Platzierung, die Menge und den Profiltyp je

Klasik B/Klasik clear B	
4710 x 1300 x 8600 x 4M	

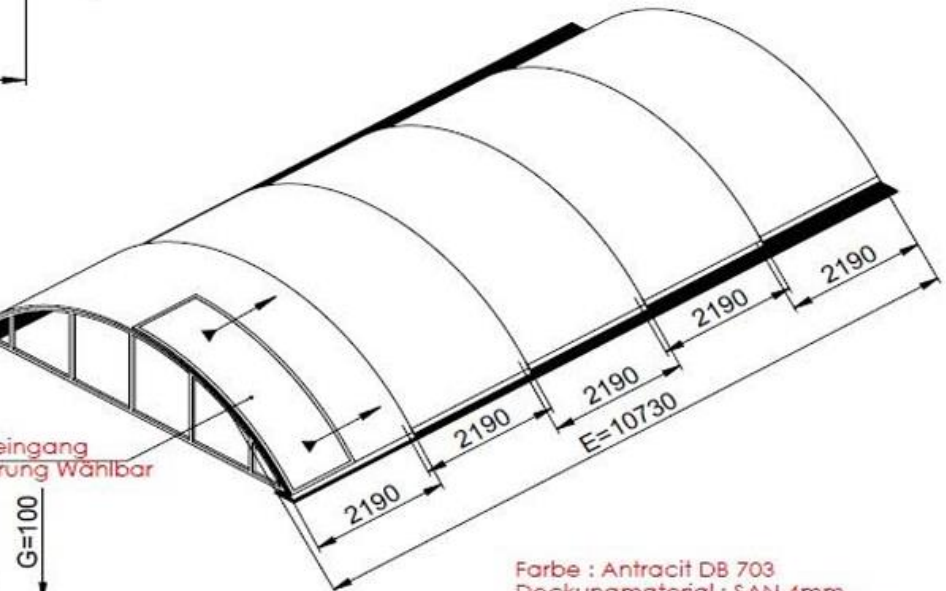
Klasik C/ Klasik C clear 4 mm Polycarbonat oder 8 mm Doppelstegfüllung



SchienenInnenmaß: 509,80
Schienenaußenmaß: 580,40



Seiteneingang
platzierung Wählbar



Die Zeichnung präsentiert nur die Grundform und Größe des Werkes.
Der Hersteller nimmt sich das Recht vor die Platzierung, die Menge und den Profiltyp je nach gebrauch zuzubestimmen.

Farbe : Antracit DB 703
Deckungsmaterial : SAN 4mm

PRODUCT TYPE:
Klasik C Clear 201
5710 x 1550 x 10730

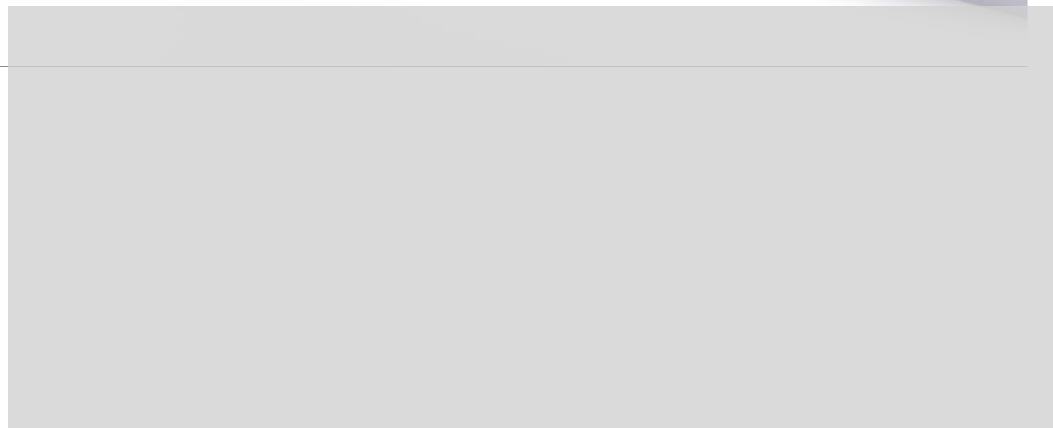


ID:
AUTHOR: Souček J.

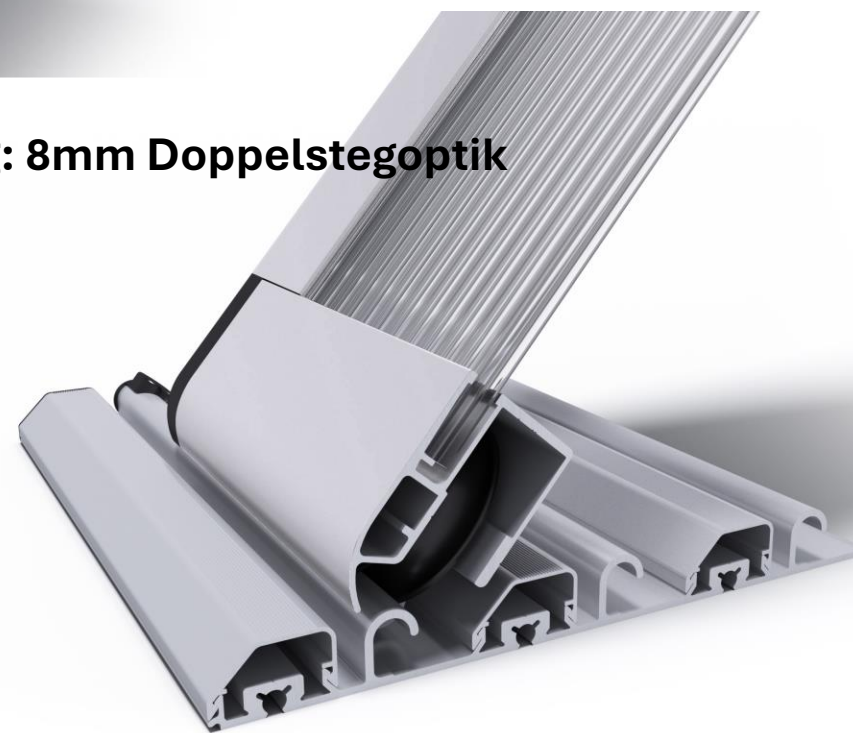
Wellness • Pool • Montage

www.wepomo.at

Füllung: 4mm Klarglasoptik (clear)



Füllung: 8mm Doppelstegoptik



LIEFERVARIANTEN unserer Poolüberdachungen:



Lieferung in der Box:
Bausatz zur Selbstmontage



Lieferung vormontiert:
Die Module werden fertig vormontiert geliefert



Preisliste Klasik/Klasik clear:

- Modell A mit Doppelstegfüllung in der Selbstbauvariante € 4.990,00 / fertig vormontierte Variante € 5.590,00
- Modell A mit PK 4mm Klarglasfüllung Selbstbauvariante € 6.190,00 / fertig vormontierte Variante € 6.890,00

- Modell B mit Doppelstegfüllung in der Selbstbauvariante € 6.990,00/ fertig vormontierte Variante € 7.790,00
- Modell B mit PK 4mm Klarglasfüllung Selbstbauvariante € 8.490,00/ fertig vormontierte Variante € 9.420,00

- Modell C mit Doppelstegfüllung in der Selbstbauvariante € 9.350,00/ fertig vormontierte Variante € 10.390,00
- Modell C mit PK 4mm Klarglasfüllung Selbstbauvariante € 10.950,00/ fertig vormontierte Variante € 11.990,00



LIEFERVARIANTEN unserer Poolüberdachungen:

Lieferung in der Box:
Bausatz zur Selbstmontage



Lieferung vormontiert:
Die Module werden fertig vormontiert geliefert



In silber Elox oder Anthrazit DB 703

Alle Modell inkl.:

- Schiebetür links oder rechts wählbar,
- 250cm Schienenverlängerung
- Absperrbare Arretierung (kindersicher)
- und der Transport Österreichweit ohne Abladen.

Nicht die richtige Überdachung? Kein Problem – bitte kontaktieren Sie uns – wir beraten Sie gerne.